

FLEXIBELT SORTIMENT. I vårt sortiment för vägg och tak har vi stegar både i aluminium och stål. De finns i flera olika längder och kan dessutom skarvas så att du får precis rätt längd till ditt hus.

ETT EKONOMISKT ALTERNATIV. Om du vill ha funktionen av stega men inte kommer att använda den så ofta är bärläktssteg ett perfekt alternativ. En något enklare konstruktion men ändå ett säkert sätt att komma upp på taket.

TÅLIGA MATERIAL. Våra takskyddsprodukter i stål är varmförzinkade enligt SS-EN ISO 1461, för att ge dem ett bra skydd mot korrosion. Produkterna är försedda med ett lager av zink på alla ytor, även på klippkanter och inuti rör. Zinktjockleken skall enligt Svensk Standard SS-EN ISO 1461 vara minst 50µm.

TYPKONTROLLERAT. Alla stegar är P-märkta, typkontrollerade enligt SPCR 064 och godkända enligt SS 2091 utgåva 4 och EN 131. Certifieringsnummer för bärbara stegar är P102 102. För övriga takskyddsprodukter är certifieringsnumret P102 101.

SÄKER MONTERING. Eftersom det finns många olika typer av tak så har vi också många olika typer av tillbehör för montering. Din stega ska sitta helt perfekt och säkert på just ditt tak.

SÄKERHET PÅ VÄGG OCH TAK.

För att säkert ta sig upp eller ner på väggar och tak finns det ofta behov av att ha permanenta lösningar. En aluminiumstega är på många sätt en utmärkt lösning eftersom den har en stark konstruktion samtidigt som den väger lite. Dessutom ser den diskret ut.

I vårt sortiment finns permanenta lösningar för både vägg- och takanvändning. Vi har också stegar för utrymning och utfällbara skåpsstegar som kan monteras på lastbil. Produkterna är hållbara och säkra även om de utsätts för väder och vind år efter år.

VEM HAR ANSVAR FÖR VAD?

Byggherren	ansvarar för att erforderliga takskyddsanordningar monteras på taket.
Fastighetsägaren	ansvarar för att erforderliga skyddsanordningar underhålls.
Byggnadsnämnd och Yrkesinspektion	övervakar att bestämmelser följs.
Arbetsgivaren	är skyldig att se till att nödvändiga säkerhetsarrangemang görs före och under takarbete.
Arbetstagaren	är skyldig att följa de aktuella föreskrifter, använda skyddsanordningar och iakttäta den försiktighet som behövs.

WIBE LADDERS REKOMMENDERAR:

MED FASADHÖJD UPP TILL 4 M	
Vägg	Lös aluminiumstega och glidskydd
Tak	Bärläktssteg av stål Takstega aluminium Takstega ekonomi Takstega stål



MED FASADHÖJD 4 TILL 8 M	
Vägg	Väggstega aluminium Skyddskorg aluminium Väggstega stål Skyddskorg stål
Tak	Takstega stål



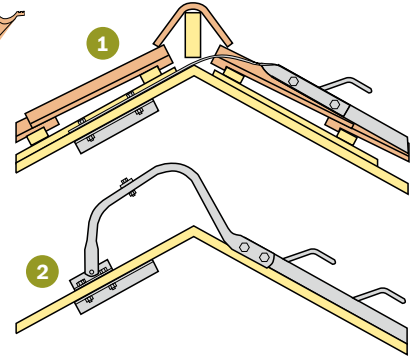
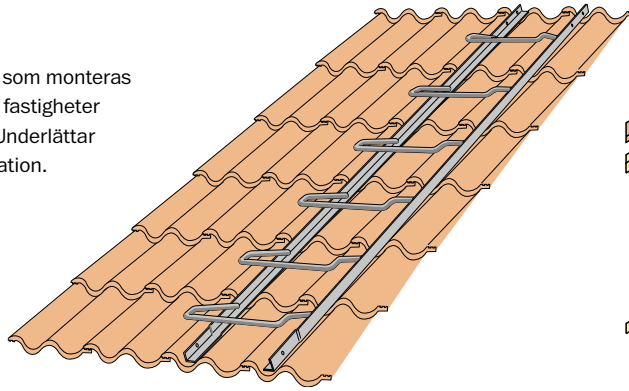
MED FASADHÖJD PÅ MER ÄN 8 M	
Vägg	-
Tak	Takstega stål

OBS! Tänk på att om fasadhöjden är större än 3 meter bör det för att förebygga fallolyckor finnas fästanordning för säkerhetslinor.

VÄGG & TAK

TAKSTEGE EKONOMI

Enkel takstege tillverkad i stål som monteras direkt på hustaket. Avsedd för fastigheter där fasaden är max 4 m hög. Underlättar sotning och arbete med ventilation.



1. Monteringspaket WVT P-5
2. Monteringspaket WVT P-6

- Sidorna är gjorda av L-järn i varmförzinkat stål för att bli hållbara och skyddas mot korrosion.
- Fotstegen är tillverkade av 12 mm tjock varmförzinkad rundstång. Fotstegen är svetsade i L-järnen.
- Finns i två olika bredder, 325 mm och 430 mm för att passa olika takbeläggningar.
- Monteringsstillbehör för pannor och släta tak finns som tillbehör.

Art nr	Modell	Passar till	Bredd	Längd	Vikt kg
723648	WTAK E B-1,8	1-kup betong, 2-kup betong	325	1800	7,5
723649	WTAK E B-2,4	1-kup betong, 2-kup betong	325	2400	8,6
723650	WTAK E B-3,0	1-kup betong, 2-kup betong	325	3000	12,0
723653	WTAK E B/L-3,0	1-kup lertegel, 1-kup betong	430	3000	12,0



871810 WTAK SP-INFSK.
Marknadsförs ej på den svenska marknaden.

MONTERINGSTILLBEHÖR TAKSTEGE EKONOMI

Art nr	Benämning	Modell	Passar till	Innehåller	Vikt kg
723702	Skarv ekonomi	WVT E SKA	Skarvning	2 st bult M10x20 Fzv, 2 st mutter M10 Fzv	0,1
871815	Monteringspaket Teg/Bet Ekonomi	WVT P-5	Tegel eller betongpannor	4 st fästband, 6 st bult M10x20, 8 st gummibricka 30x10, 6 st mutter M10 Fzv.*	3,2
871816	Monteringspaket Släta-Ekonomi	WVT P-6	Släta tak	2 st nockkrok, 1 st distansjörn, 2 st bult M8x45 Fzv, 2 st mutter M8 Fzv, 8 st gummibricka 30x10, 2 st Fästband, 6 st bult M10x20 Fzv, 6 st mutter M10 Fzv.*	4,7

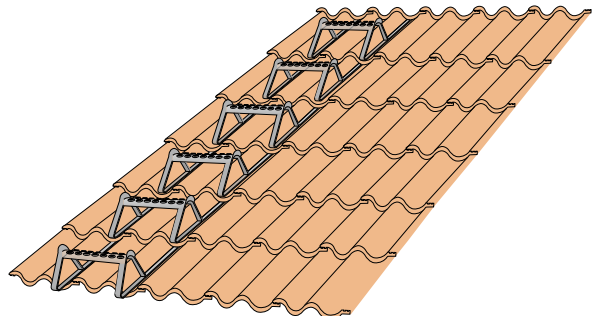
*Detaljer för infästning i tak medföljer ej. Galvaniserad bult M10 med lämplig längd rekommenderas.

BÄRLÄKTSTEG

Rejåla bärläktsteg för fastigheter där fasaden är max 4 m hög. Stegen höjer sig ca 100 mm över takpannans dal och är gjord av 2 mm tandad slitsdurk för att göra din klättring extra säker.

- Dessa steg är varmförzinkade och fyra modeller är dessutom svartlackerade. De är avsedda för 1-kupigt alt. 2-kupigt betongtegel.
- Stegen är 250 alt. 300 mm breda och finns för bärläkt 25x38/50 eller 50x75 mm.
- Skänklarna är gjorda av kraftigt plattjärn med måtten 18 x 3 mm.
- Tillverkade av varmförzinkat stål vilket gör dem extra hållbara för olika väderförhållanden.
- Monteras enkelt genom att fästas om bärläkten sedan ligger direkt på tegelpannan.

Art nr	Modell	Färg	För	Bärläkt	Vikt kg
723679	WTAK BLST 2K-25	Fzv	2-kup betong	25 x 38/50	1,1
723681	WTAK BLST 2K-50	Fzv	2-kup betong	50 x 75	1,1
724178	WTAK BLSV 1K-25	Svart	1-kup betong	25 x 38/50	1,1
724180	WTAK BLSV 1K-25	Svart	1-kup betong	50 x 75	1,1
724179	WTAK BLSV 2K-50	Svart	2-kup betong	25 x 38/50	1,1
724181	WTAK BLSV 2K-50	Svart	2-kup betong	50 x 75	1,1



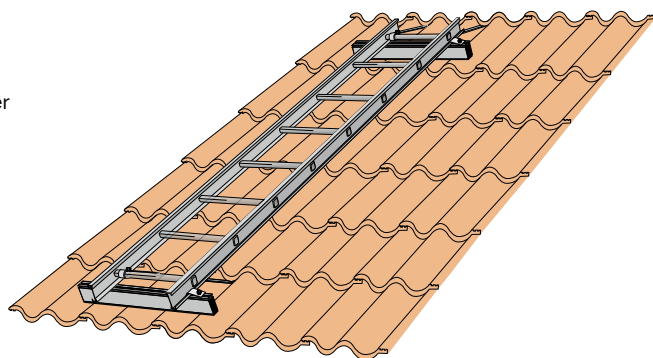
Samtliga mått i millimeter.
Transportlängder anges på www.wibeladders.se

TAKSTEGE ALUMINIUM

Småcker takstege i korrosionsbeständig aluminium för hus där fasaden är max 4 m hög. Komplettera någon av Enkelstege Yrkes, Modulstege Base eller Enkelstege 8000 med monteringspaket anpassat till din takbeläggning.

- Tillverkad i aluminium och mycket hållbar.
- Stegbredd 400 mm (Enkelstege 8000), eller 453 mm (Enkelstege Yrkes, Modulstege Base).
- Kan skarvas med befintlig hålbild upp till 9 m.
- Takdistans, skarvsats, och monteringspaket till pannor och släta tak finns som tillbehör.
- Max avstånd mellan takdistanserna är 2,2 m.

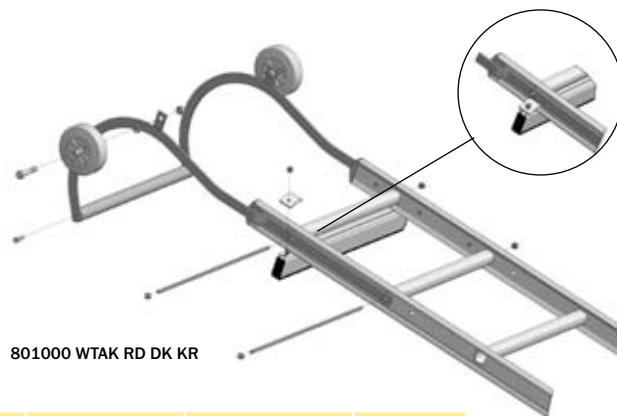
Art nr	Benämning	Modell	Längd	Vikt kg
829439	Base	WMS PB-2,5	2500	4,7
829440	Base	WMS PB-3,5	3500	7,5
829441	Base	WMS PB-4,5	4500	9,4
800002	Enkelstege S20	WES S20	2000	3,6
800003	Enkelstege S30	WES S30	3000	5,2
800004	Enkelstege S40	WES S40	4000	7,1
581020	Enkelstege Yrkes	WES Y-2.1	2100	3,7
581030	Enkelstege Yrkes	WES Y-3.0	3000	5,3
581040	Enkelstege Yrkes	WES Y-3.9	3900	7,3
581050	Enkelstege Yrkes	WES Y-4.8	4800	9,7
581060	Enkelstege Yrkes	WES Y-6,0	6000	13,6



UNDERHÅLLSSTEGE

Med Wibe Ladders underhållsstege står du säkrare på taket vid underhållsarbete. Stegen rullas upp till taknock med hjälp av hjulen och vänds så att kroken griper tag om nocken. Lämplig för branta tak. Observera att detta är en underhållsstege och ej en fast takstege.

- Stegarna är tillverkade av aluminium och mycket hållbara.
- Stegbredd 453 mm.
- Takdistans, krok och stege anpassas efter takets längd.
- Kroksatsen inklusive hjul möjliggör att rulla upp stegen på taket.
- Max avstånd mellan takdistanserna är 2,2 m.



801000 WTAK RD DK KR

Art nr	Benämning	Modell	Transport längd	Transport bredd	Transport höjd	Vikt kg
581020	Enkelstege Yrkes	WES Y-2,1	2118	453	67	3,7
581030	Enkelstege Yrkes	WES Y-3,0	3017	453	67	5,3
581040	Enkelstege Yrkes	WES Y-3,9	3915	453	67	7,3
581050	Enkelstege Yrkes	WES Y-4,8	4820	453	67	9,7
581060	Enkelstege Yrkes	WES Y-6,0	6010	453	67	13,6
726103	Takdistans aluminium	WTAK A DIST	530	64	26	0,5
801000	Takkrok	WTAK RD DKKR	1000	450	50	4,5
730526	Skarvsats Takstege aluminium	WTAK A SKA	240	76	29	0,5

MONTERINGSTILLBEHÖR TAKSTEGE ALUMINIUM

Art nr	Benämning	Modell	Passar till	Innehåller	Vikt kg
730526	Skarvsats Takstege Al	WTAK A SKA	Skarvning	2 st skarvbeslag, 4 st bult M8x20 Fzv, 4 st mutter M8 Fzv.	0,5
726103	Takdistans Aluminium	WTAK A DIST	Distans	1 st balk L=520, 2 st fästbygel, 2 st ändplugg, 2 st bult M8x25 Fzv, 2 st mutter M8 Fzv.	0,5
871821	Monteringspaket Teg/Bet-Al	WVT P-8	Takstege aluminium på tegel eller betongpannor.	4 st fästband, 8 st gummibricka 30x10, 4 st bult M8x55 Fzv, 4 st mutter M8 Fzv.*	1,1
871817	Monteringspaket Släta-Al	WVT P-7	Takstege aluminium på släta tak	2 st nockkrok, 2 st takfäste nockkrok, 2 st tätning L=15, 6 st bult M8x20 Fzv, 6 st låsmutter M8 Fzv, 2 st Fästband, 2 st bult M8x55 Fzv, 2 mutter M8 Fzv, 4 st gummibricka 30x10.*	2,1

*Detaljer för infästning i tak medföljer ej. Galvaniserad bult M10 med lämplig längd rekommenderas.

Samtliga mått i millimeter.
Transportlängder anges på www.wibeladders.se

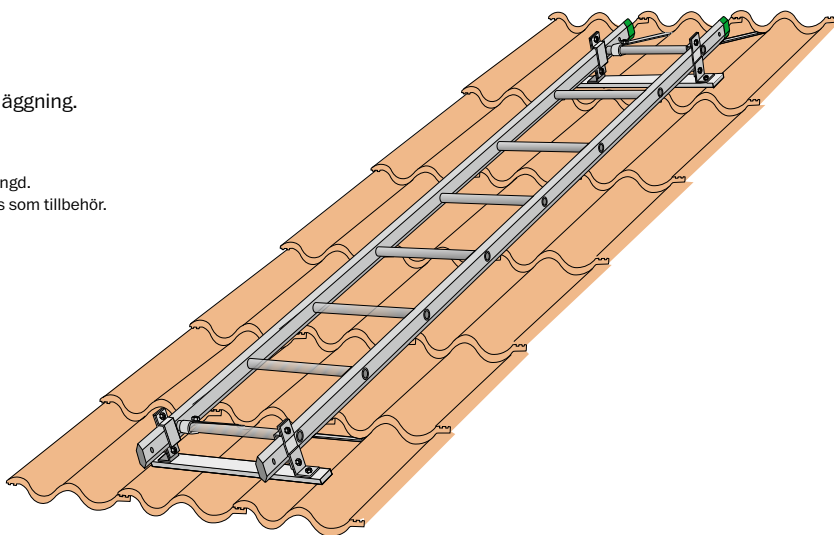
TAKSTEGE STÅL

Ett sortiment av skarvbara takstegar i varmförzinkat stål.
Kompletteras med monteringspaket anpassat till din takbeläggning.

- Sidostycken i greppvänliga sexkantsprofiler.
- Stegbredd 450 mm med 22 mm stegpinnar.
- Finns i fem olika längder som enkelt kan skarvas samman till önskad längd.
- Takdistans, skarvsats, och monteringspaket till pannor och plåttak finns som tillbehör.



Art nr	Modell	Längd	Vikt kg
704320	WTAK/V S-1,5	1500	4,8
704321	WTAK/V S-2,1	2100	6,8
704322	WTAK/V S-3,0	3000	9,8
704323	WTAK/V S-3,9	3900	12,7
704324	WTAK/V S-6,0	6000	19,5



MONTERINGSTILLBEHÖR TAKSTEGE STÅL

Art nr	Benämning	Modell	Passar till	Innehåller	Vikt kg
704331	Skarvsats stålstege	WTAK/S SKA	Skarvning	2 st skarvplåt, 4 st bult M8x30 Fzv, 4 st mutter M8 Fzv.	0,7
719922	Takdistans Stål	WTAK TDIST	Distans	1 st latta, 2 st tryckplattor, 2 st omslag, 4 st bult M8x20 Fzv, 2 st bult M10x30 Fzv, 4 st mutter M8 Fzv, 2 st mutter M10 Fzv, 2 st bricka 10,5x22 Fzv.	1,0
871811	Monteringspaket Teg/Bet-Stål	WVT P-1	Takstege stål på tegel eller betongpannor	4 st fästband, 8 st gummibrickor 30x10, 4 st glidskydd 56-19, 4 st bult M8x55 Fzv, 4 st mutter M8 Fzv.	1,2
871812	Monteringspaket Profplåt-Stål	WVT P-2	Takstege stål på TRP plåttak samt slåta tak.	1st fäste för stege, 1 st bult M10x25 Fzv, 2 st gummilist L=70, 2 st vagnsbult 10x30 Fzv, 2 st U-bygel M8 Fzv, 4 st mutter M8 Fzv, 3 st mutter M10 m fläns Fzv, 1 st infästningsprofil, 10 st självängad skruv 6,3x19.	1,7
871813	Monteringspaket Tegprofplåt-Stål	WVT P-3	Takstege stål på tegelprofilerade plåttak och TRP plåttak	1 st fäste för stege, 1 st bult M10x25 Fzv, 2 st nylonbricka 60x10, 2 st gummilist L=70, 2 st, 2 st U-bygel M8 Fzv, 4 st mutter M8 Fzv, 7 st mutter M10 m fläns Fzv, 1 st infästningsplåt, 2 st bult M10x20 fzv, 2 st bygelbult M10 Fzv, 4 st gummibricka 30x10.	3,3
871814	Monteringspaket Dubbf Plåt-Stål	WVT P-4	Takstege stål på dubbel-falsade plåttak	1 st fäste för stege, 1 st bult M10x25 Fzv, 2 st gummilist L=70, 2 st U-bygel M8 Fzv, 4 st mutter M8 Fzv, 1 st mutter M10 m fläs Fzv, 1 st falsfäste.	1,6
723615	*Glidskydd Tak	WTAK GS	Montering under takpanna		1,0
720334	*Glidskydd Tak X	WTAK GS X	Monteras under och runt takrännan		2,3

*För mer information och illustration, se sidan 49.

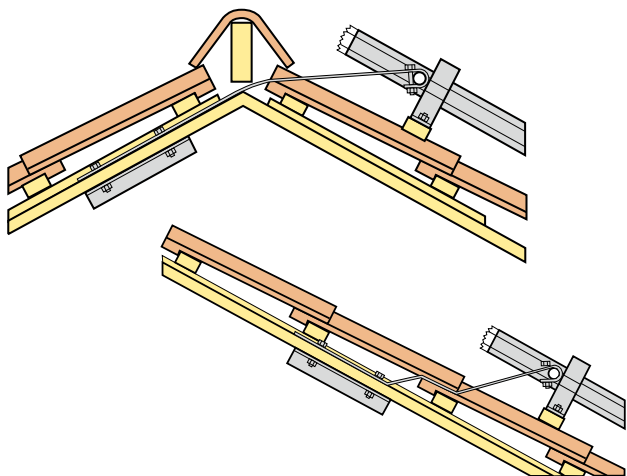
SNABBFÄSTE FÖR INFÄSTNING I TAK

Art nr	Benämning	Modell	Används vid	Innehåller	Antal/infästningshål
723641	Gummikona	WTAK E IF-GK	Tätning mot under tak	1 st gummikona	1
723642	Vippbult 50 mm	WTAK E IF-VB50	Genomgående infästning uppifrån	1 st vippbult 1 st mutter M10RF 1 st bricka 10,6x20RF	1
723643	Vippbult 120 mm	WTAK E IF-VB120	Genomgående infästning uppifrån	1 st vippbult 1 st mutter M10RF 1 st bricka 10,6x20RF	1
723644	Verktyg Vippbult	WTAK E IF-VTVB	Enkel montering av vippbult	1 st verktyg	(1*)

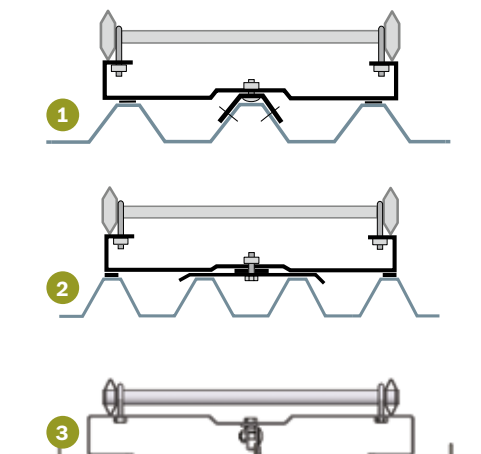
*OBS! Endast ett verktyg åtgår för montering av samtliga bultar. Verktyget kan därefter användas vid framtida montering. Se sid 49.

Samtliga mått i millimeter.
Transportlängder anges på www.wibeladders.se

MONTERINGSDETALJER – TAKSTEGE STÅL.

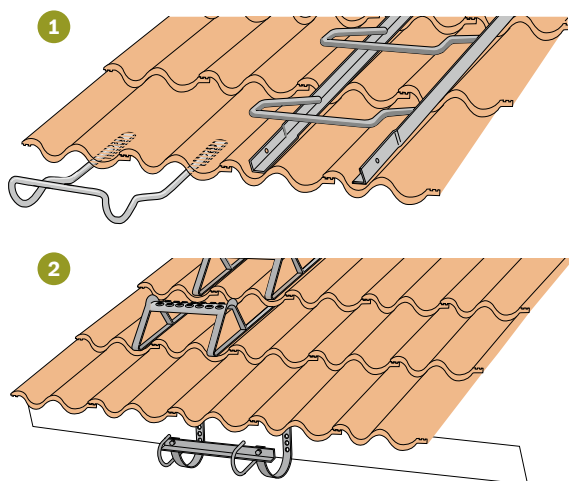


Monteringspaket WVT P-1 används för montering av takstege stål och WVT P-8 takstege aluminium på tegel eller betongpannor. Montering kan göras med fästband över nock eller under takpanna. Kan även användas för montering på släta tak.



1. Monteringspaket WVT P-2 används vid montering av takstege stål på TRP plåttak.
2. Monteringspaket WVT P-3 används vid montering av takstege stål på tegelprofilerade plåttak och TRP plåttak.
3. Monteringspaket WVT P-4 används vid montering av takstege stål på dubbelfalsade plåttak.

TILLBEHÖR – TAKSTEGAR.



1. Glidskydd WTAK GS, måste finnas då stege från marken används för tillträde till tak. Förhindrar att stegen glider i sidled eller bakåt. Monteras under takpannan. Varmförzinkat. För artikeldata, 723615, se sid 34.
2. Glidskydd WTAK GSX, måste finnas då stege från marken används för tillträde till tak. Förhindrar att stegen glider i sidled eller bakåt. Glidskydd monterar under och runt takrännan. Varmförzinkat. För artikeldata, 720334, se sid 34.



- 1-2. Med vippbult, tillhörande verktyg och gummikona förenklas monteringen av takstegen på släta tak. Vippbulten är användbar vid montering vid takfot och andra ställen där det är svårt att montera motlägg. Passar till infästning i 22 mm råspont.
Bild 1: Verktyg för Vippbult, WTAK E IF-VTVB (723644).
Bild 2: Gummikona till Vippbult (723641).
Vippbult, WTAK E IF-VB 50 (723642).
WTAK E IF-VB 120 (723643).

VÄGGSTEGE STÅL

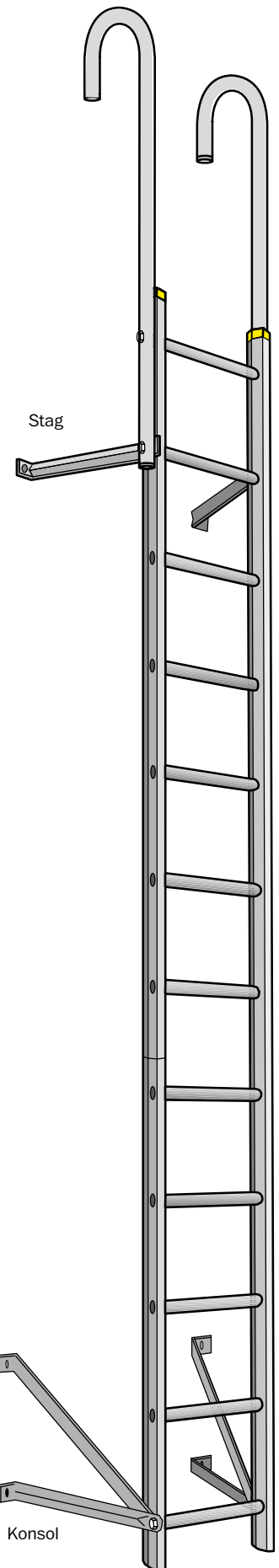
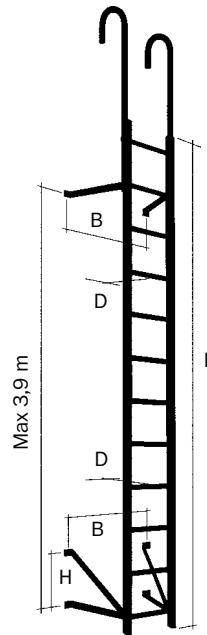
Ett sortiment av skarvbara väggstegar i varmförzinkat stål för hus där fasaden är max 8 m hög. Komplettera med konsoler och stag så att stegen går fri från hängrännan.

- Sidostycken i greppvänliga sexkantsprofiler.
- Stegbredd 450 mm med 22 mm stegpinnar. Pinnavstånd 300 mm.
- Finns i fem olika längder som enkelt kan skarvas samman till önskad längd.
- Skarvsats, konsoler, stag, handledare, skyddskorg och vilplan finns som tillbehör.
- Max 3,9 m mellan fästpunkterna (stag eller konsol). Dessutom krävs konsoler vid regelbundna intervall.



Art nr	Modell	L	Vikt kg
704320	WTAK/V S-1,5	1500	4,8
704321	WTAK/V S-2,1	2100	6,8
704322	WTAK/V S-3,0	3000	9,8
704323	WTAK/V S-3,9	3900	12,7
704324	WTAK/V S-6,0	6000	19,5

Monteringstillbehör för Väggsstege Stål och Skyddskorg Stål, se nedanstående tabell samt omstående sida.



MONTERINGSTILLBEHÖR - VÄGGSTEGE STÅL

Art nr	Benämning	Modell	H	B	D	Innehåller	Vikt kg
719912	Konsol Fzv	WVGG SKO-200	259	610	200	1)	2,3
719914	Konsol Fzv	WVGG SKO-400	459	715	400	1)	3,7
719916	Konsol Fzv	WVGG SKO-600	659	820	600	1)	5,1
719919	Konsol Fzv	WVGG SKO-900	959	985	900	1)	7,2
719902	Stag Fzv	WVGG SST-200		610	200	2)	0,9
719904	Stag Fzv	WVGG SST-400		715	400	2)	1,6
719906	Stag Fzv	WVGG SST-600		820	600	2)	2,0
719909	Stag Fzv	WVGG SST-900		985	900	2)	3,0
704331	Skarvsats stålstege	WTAK/V S SKA				3)	0,7
810156	Ändskydd gyl	WTB GS 26					0,2

Ingående detaljer:

- 1) 2 st stag, 2 st dragstag, 1 st pinnskruv M10 L=500 Fzv, 2 st mutter M6M 10 Fzv.
- 2) 2 st stag, 1 st pinnskruv M1 L=500 Fzv, 2 st mutter M6M 10 Fzv.
- 3) 2 st skarvar, 4 st skruv M6S 8x30 Fzv, 4 st mutter M6M 8 Fzv.

Samtliga mått i millimeter.

Transportlängder anges på www.wibeladders.se

SKYDDSKORG STÅL

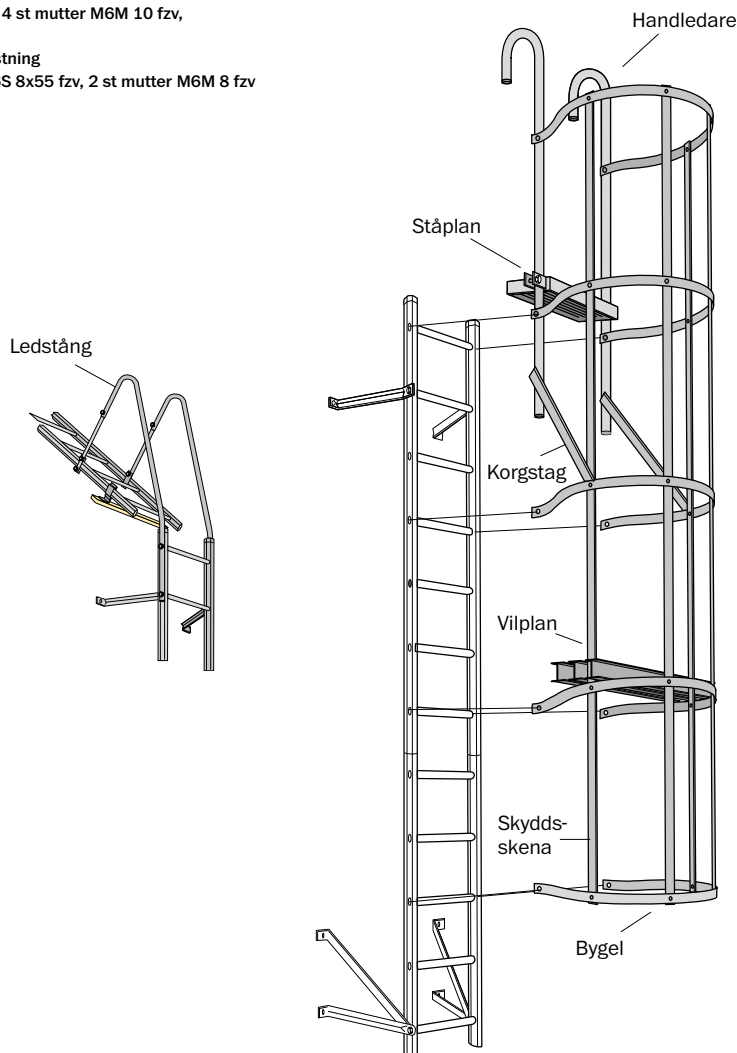
Skyddskorgen ger tillförlitligt fallskydd. Den består av byglar och skyddsskenor tillverkade i varmförzinkat stål. Monteras tillsammans med handledare.

- Längd skyddsskenor 0,9 m.
- Bygelpaketet är komplett med skruv och bult för infästning till skyddsskenorna.
- Skyddskorgen fästs till stege och handledare.
- Stege och skyddskorg kompletteras med fördel med vilplan och ståplan.

Art nr	Benämning	Modell	Passar till	Ingående detaljer	Vikt kg
704407	Skyddsskenor Fzv	WVGG S SKY	Montering skyddskorg till väggstege stål	1)	3,3
704408	Bygelpaket Väggsstege Fzv	WVGG S BGS	Montering skyddskorg till väggstege stål	2)	2,6
719924	Ledstång	WVGG LDST	Övergång mellan vägg- och takstege	3)	7,0
719926	Handledare	WVGG HNDL	Väggstegens topp	4)	5,5
706168	Korgstag Fzv	WVGG STG	Fixering av skyddsskorgsbygel. Största avståndet mellan stag 12 m	5)	1,9
719964	Vilplan Aluminium	WVGG VILPL	Montering på bygel i skyddskorg. Viks upp vid passage. Stag för skyddskorg monteras på bygel ovanför vilplanet	6)	2,5
719923	Ståplan fzv	WVGG STPL	Montering på handledare för lättare övergång mellan väggstege och takstege	7)	3,5

Ingående detaljer:

- 1) 4 st skyddsskenor 0,9 m
- 2) 1 st bygel, 4 st bult M10x25 Fzv, 6 st mutter M10 Fzv, 1 st pinnskruv M10x500 Fzv
- 3) 2 st ledstång, 2 st teleskopdel, 2 st fästbygel, 2 st pinnskruv fzv, 6 st skruv M6S 10x40 fzv, 10 st mutter M6M 10 fzv
- 4) 2 st handledare, 2 st pinnskruv fzv, 4 st mutter M6M 10 fzv
- 5) 2 st stag, 1 st pinnskruv M10 L=500 fzv, 4 st mutter M6M 10 fzv, 2 st skruv M6S 10x30 fzv
- 6) Komplet, ledat vilplan inkl. bult för infästning
- 7) 1 st ståplan 450x190 mm, 2 st skruv M6S 8x55 fzv, 2 st mutter M6M 8 fzv



VÄGGSTEGE ALUMINIUM

Väggstege i korrosionsbeständig aluminium för hus där fasaden är max 8 m hög. Kombinera med någon av Enkelstege Yrkes eller Modulstege Base till önskad längd. Komplettera med konsoler och stag så att stegen går fri från hängerännan.



- Tillverkad i aluminium och mycket hållbar.
- Stegbredden är 453 mm, pinnavstånd 300 mm.
- Base och Enkelstegarna Yrkes finns i flera olika längder, kan skarvas var för sig till önskad längd.
- Skarvsats, konsoler, stag, handledare, skyddskorg och vilplan finns som tillbehör.
- Max 3,9 m mellan fästpunkterna (stag el. konsol). Dessutom krävs konsoler vid regelbundna intervall.

Art nr	Benämning	Modell	L	Vikt kg
829439	Base	WMS PB-2,5	2420	4,7
829440	Base	WMS PB-3,5	3620	7,5
829441	Base	WMS PB-4,5	4520	9,4
581020	Enkel Yrkes	WES Y-2,1	2100	3,7
581030	Enkel Yrkes	WES Y-3,0	3000	5,3
581040	Enkel Yrkes	WES Y-3,9	3900	7,3
581050	Enkel Yrkes	WES Y-4,8	4800	9,7
581060	Enkel Yrkes	WES Y-6,0	6000	13,6

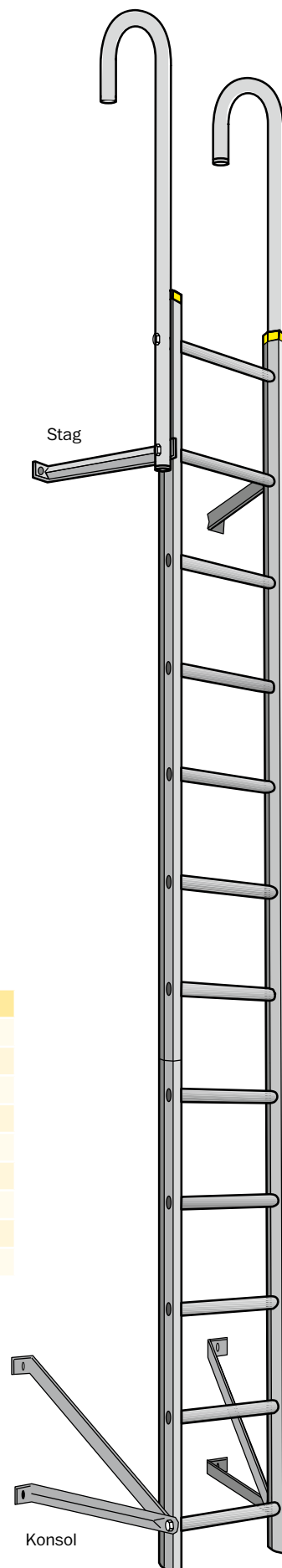
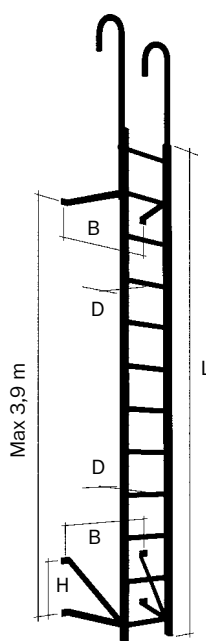
Monteringstillbehör för Väggstege Aluminium och Skyddskorg Aluminium, v g se nedan tabell samt omstående sida.

MONTERINGSTILLBEHÖR - VÄGGSTEGE ALUMINIUM

Art nr	Benämning	Modell	D	B	H	Ingående detaljer	Vikt kg
910105	Konsol Al	WVGG AKO-200	200	730	280	1)	1,3
910106	Konsol Al	WVGG AKO-400	400	820	480	1)	1,8
910107	Konsol Al	WVGG AKO-600	600	910	680	1)	2,4
719919	Konsol Fzv	WVGG SKO-900	900	985	959	1)	7,2
910108	Stag Al	WVGG AST-200	200	730		2)	0,9
910109	Stag Al	WVGG AST-400	400	820		2)	1,1
910110	Stag Al	WVGG AST-600	600	910		2)	1,3
719909	Stag Fzv	WVGG SST-900	900	985		2)	3,0
730526	Skarvsats Takstege Al	WTAK A SKA				3)	0,5

Ingående detaljer:

- 1) 2 st stag, 2 st dragstag, 1 st pinnskruv M10 L=500 fzv,
2 st mutter M6M 10 fzv
- 2) 2 st stag, 1 st pinnskruv M10 L=500 fzv,
2 st distansmutter M6M 10 fzv
- 3) 2 st skarvar, 4 st skruv M6S 8x20 fzv,
4 st mutter M6M 8 fzv



SKYDDSKORG ALUMINIUM

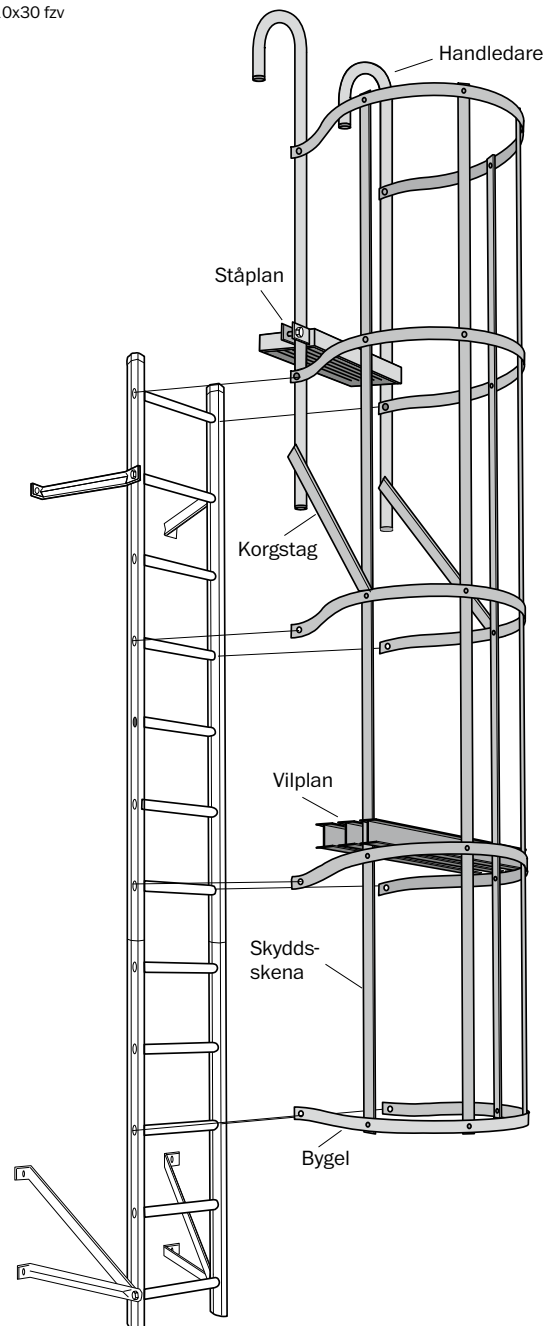
Skyddskorgen ger tillförlitligt fallskydd. Den består av byglar och skyddsskenor tillverkade i korrosionsbeständig aluminium. Monteras tillsammans med handledare.

- Längd skyddsskenor 0,9 m.
- Bygelpaketet är komplett med skruv och bult för infästning till skyddsskenorna.
- Enkel montering av skyddskorgen med pinnskruv genom stegen.
- Stege och skyddskorgen kompletteras med fördel med vilplan och ståplan.

Art nr	Benämning	Modell	Passar till	Ingående detaljer	Vikt kg
910115	Skyddsskenor Al stege	WVGG A SKY	Montering skyddskorg till väggstege aluminium	1)	1,5
910114	Bygelpaket Väggsstege Al	WVGG A BGS	Montering skyddskorg till väggstege aluminium	2)	0,7
719926	Handledare	WVGG HNDL	Väggsstegens topp	3)	5,5
706168	Korgstag Fzv	WVGG STG	Fixering av skyddskorgsbygeln. Största avståndet mellan stag 12 m	4)	1,9
719964	Vilplan Aluminium	WVGG VILPL	Montering på bygel i skyddskorg. Viks upp vid passage. Stag för skyddskorg monteras på bygeln ovanför vilplanet.	5)	2,5
719923	Ståplan Fzv	WVGG STPL	Montering på handledare för lättare övergång mellan väggstege och takstege	6)	3,5

Ingående detaljer:

- 1) 4 st skyddsskenor 0,9 m
- 2) 1 st bygel, 4 st bult M8x25 Fzv, 4 st mutter M8 Fzv, 2 st mutter M10 Fzv, 1 st pinnskruv M10x550 Fzv
- 3) 2 st handledare, 2 st pinnskruv fzv, 4 st mutter M6M 10 fzv.
- 4) 2 st stag, 1 st pinnskruv M10 L=500 fzv, 4 st mutter M6M 10 fzv, 2 st skruv M6S 10x30 fzv
- 5) Komplet, ledat vilplan inkl. bult för infästning
- 6) 1 st ståplan 450x190 mm, 2 st skruv M6S 8x55 fzv, 2 st mutter M6M 8 fzv.







UTRYMNINGSSTEGE

Denna hopfällbara utrymningsstege är tillverkad i anodiserad aluminium för att bli extra hållbar och inte svärta ner dina händer eller kläder. Du monterar den enkelt på fasaden med bult och skruv i syrafast rostfritt stål. Stegpinnarna är ledbart fästa i sidoprofilerna, vilket gör att de göms när stegen är i infällt läge och låser sig i vinkelrät position när den är utfälld. Både Standardstege 400 och Villastege 320 är tillverkade enligt SS 831340 och är certifierade av SP – Sveriges Tekniska Forskningsinstitut, typkontroll-intyg nr 102101.

VILLASTEGE 320

Art nr	Modell	Bredd	Längd	Vikt kg
727285	WURS V320-1,5	320	1500	4,0
727273	WURS V320-2,1	320	2100	6,0
727275	WURS V320-3,6	320	3600	10,0

Tillbehör

Art nr	Benämning	Modell
727282	Teleskopfäste	WURS V320-TF
727283	Väggfäste standard	WURS VFSTD-V/SH
729363	Sprint	WURS SPR
733867	Skarvsats	WURS V320-SS

STANDARDSTEGE 400

Art nr	Modell	Bredd	Längd	Vikt kg
729350	WURS V400-1,5	400	1500	6,0
729351	WURS V400-2,1	400	2100	8,0
729353	WURS V400-3,6	400	3600	15,0
729356	WURS V400-4,8	400	4800	20,0
729358	WURS V400-6,0	400	6000	25,0

Tillbehör

Art nr	Benämning	Modell
729359	Skarvsats	WURS V400-SS
729360	Teleskopfäste	WURS V400-TF
729361	Väggfäste standard	WURS V400-VFSTD
729363	Sprint	WURS SPR
733859	Våningsskarv	WURS V400-VS

SÄKERHETSSELE OCH INSTRUKTIONSSKYLTAR

Art nr	Benämning	Modell
729362	Säkerhetssele med glidfäste	WURS SE-GF
630127	Instruktionsskylt sele	WURS IS-SE
630128	Instruktionsskylt stege	WURS IS-ST

Samtliga mått i millimeter.
Transportlängder anges på www.wibeladders.se

SKÅP-/HYTTSTEGE

Med en Skåp-/Hyttstege kan du lätt klättra upp på ett lastbilschassi för att komma åt att serva exempelvis kylaggregat. Stegen är tillverkad i anodiserad aluminium för att bli extra hållbar och inte svärta ner dina händer eller kläder. Du monterar den enkelt i skåpets framkant med bult och skruv i syrafast rostfritt stål. Den är också hopfällbar. Stegpinnarna är ledbart fästa i sidoprofilerna, vilket gör att de göms när stegen är i infällt läge och låser sig i vinkelrät position när den är utfälld. Längst ner på den yttre profilen finns en specialstegpinne för att underlätta klättringen.

Stegen är låsbar med hänglås för att hindra obehöriga från att klättra upp på din bil.

SKÅP-/HYTTSTEGE

Art nr	Modell	Bredd	Längd	Vikt kg
727066	WSHS 2,0	313	1980	5,2
727067	WSHS 2,3	313	2280	5,9
727068	WSHS 2,6	313	2580	6,6
727069	WSHS 3,1	313	3080	7,9

Tillbehör

Art nr	Benämning	Modell
727064	Väggfäste hörnmontage, 135-50	WSHS VGF H
727065	Väggfäste 90°, 135-31	WSHS VGF 90
727283	Väggfäste standard, 135-67	WURS VFSTD-V/SH



En stabil och vädertålig stege som hopfäld tar minimalt med plats. Givetvis med halkskyddade steg.

