

Tak- och väggstegar

Typgodkända av SITAC AB. Typgodkännandebevis Nr 4340/82 med Dnr 82-1419/97.

Den nya generationens typgodkännande för takskydd. Förutsättning för tak- och väggstegarnas användning, se Boverkets Byggregler (BBR), kapitel 5 och 8.

SCANDO tak- och väggstegar i lättmetall är typgodkända som ett komplett system.

Modulsystemet består av fem steglängder, 1,5 – 5,1 m TAK- OCH VÄGG PROFF för både tak- och väggmontage. Dessa kan skarvas ihop till önskad längd. Se tabellerna på nästa sida. Som takstege kan också ENKELSTEGAR SOLID användas.

Monteringsanvisning medföljer i varje tillbehörsförpackning.



Handledare

Monteras i toppen på väggstegen som en förlängning av stegsidorna.

Längd 0,5 m Art nr 258411

Längd 1,0 m Art nr 258421

Vid montering av ryggskydd användes 1 m handledare.



Konsoler och stag

Antal som minst åtgår för infästning – se tabell. Tabellen utgår från infästning på betongvägg. Vid andra väggar kan det krävas flera konsoler. Exempel på skruvfästningar i vägg: i betongvägg med typgodkänd expanderskruv, M10 fzv. I trä- eller tegelvägg med genomgående skruv, M10 fzv. Med mutter och bricka. Aktuella drag- och tvärkrafter på fästdon av dimensionerade laster vid konsol respektive staginfästning: $H=1,4$ kN, $V=1,4$ kN. D.v.s. fästdonen och väggen ska kunna uppta ovanstående krafter vid respektive konsolavstånd.



Konsol

200 mm Art nr 258211

400 mm Art nr 258231

600 mm Art nr 258251

Stag

200 mm Art nr 258311

400 mm Art nr 258331

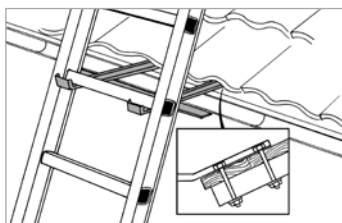
600 mm Art nr 258351

Skarvbeslag

Rakt Art nr 258011

Ledbart för brutet tak Art nr 258021





Glidskydd vid takfot

Hindrar stegen från att glida i sidled eller falla bakåt, skyddar också takerännan.

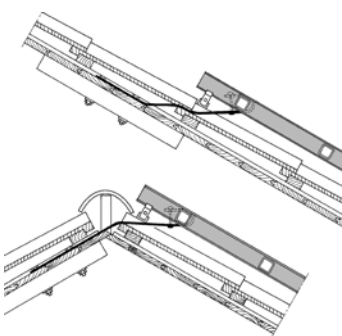
Art nr 258071



Distans med bärskena

Monteras på takstegen för att lyfta upp den från taket och därmed ge bättre fotfäste. Enkel montering. Placeras med max 2,5 m avstånd utmed stegens hela längd.

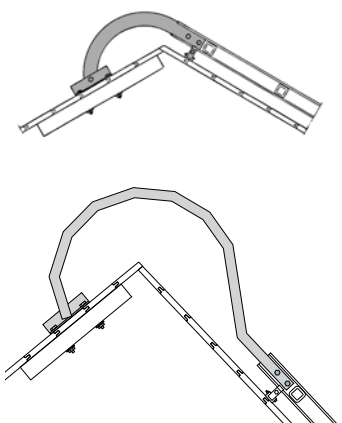
Art nr 258041



Fästband

Takstegen fästes i taket med fästband, ett par upptill och ett par nertill på stegen. Om takstegens längd är mer än 6 m rekommenderas även ett par på mitten.

Fästband Art nr 258031



Nockkrok

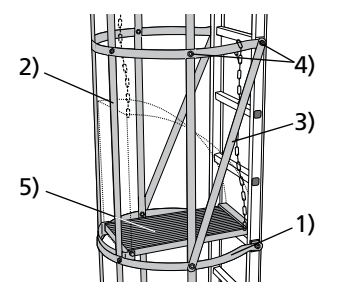
Övre fästband kan vid papp- eller plåttak bytas mot nockkrok.

Art nr 258081



Stor nockkrok för spetsiga tak, varmförzinkad.

Art nr 258082



Ryggskydd och vilplan

En modul består av fyra st 90 cm långa skenor och en bygel. Till första modulen åtgår dock två byglar. En skruvsats åtgår per bygel. Ett par stag åtgår per komplett ryggskydd.

- 1) Bygel Art nr 258611
- 2) Skena (sats om 4 st) Art nr 258621
- 3) Stag Art nr 258631
- 4) Skruvsats Art nr 258601
- 5) Vilplan Art nr 258721

Proff Tak- och väggstege

Längd m	Antal pinnar	Vikt ca	Art nr	Bredd cm
1,5	5	3	100151	46
2,1	7	4	100211	46
2,4	8	4	100241	46
3	10	5	100301	46
3,9	13	7	100391	46
5,1	17	11	100511	46
6	20	14	100602	46

Här plockar du ihop din tak- och väggstege, ryggskydd:

Takstege med Proff Tak- och väggstegar (bredd 46 cm).

Takstegens längd m	Antal stegar					Skarv	Fästband*	Distans med stödskena
m	1,5	2,1	3	3,9	5,1	par		
1,5	1						2	2
2,1		1					2	2
3			1				2	3
3,6	1	1				1	2	3
3,9				1			2	3
4,2		2				1	2	3
4,5	1		1			1	2	3
5,1					1		2	3
5,4	1			1		1	2	4
6			2			1	2	4
6,6	1				1	1	2	4
7,2		1			1	1	2	4
7,8				2		1	2	5

Takstege med SOLID enkelstegar (bredd 40 cm).

3		1				2	3
4			1			2	3
5				1		2	3

* vid steglängd över 6 m rekommenderas även ett par fästband på mitten.

Väggstege med Proff Tak- och väggstegar (bredd 46 cm).

Väggstegens längd m	Antal stegar					Skarv	Kon-soler	Stag
m	1,5	2,1	3	3,9	5,1	par	minst	minst
1,5	1						1	1
2,1		1					1	1
3			1				1	1
3,6	1	1				1	1	1
3,9				1			1	1
4,2		2				1	1	2
4,5	1		1			1	1	2
5,1					1		1	2
5,4	1			1		1	2	1
6			2			1	2	1
6,6	1				1	1	2	1
7,2		1			1	1	2	1
7,8				2		1	2	1

Ryggskydd

Rygg skydd längd m st	Bygel sats	Skena sats	Skruv par	Stag
0,9	2	1	2	1
1,8	3	2	3	1
2,7	4	3	4	1
3,6	5	4	5	1
4,5	6	5	6	1
5,4	7	6	7	1
6,3	8	7	8	1
7,2	9	8	9	1
8,1	10	9	10	1