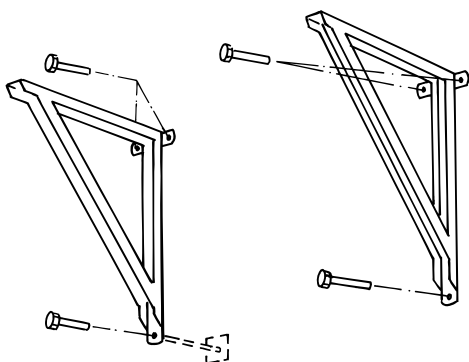
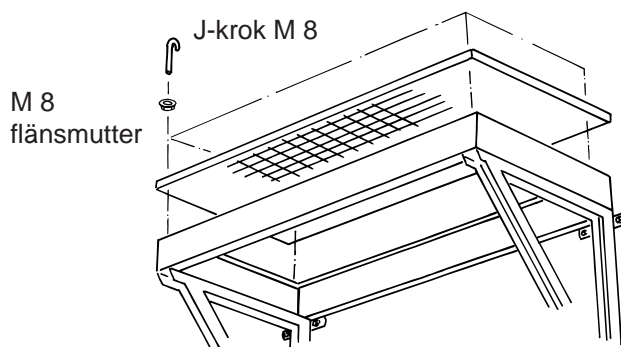


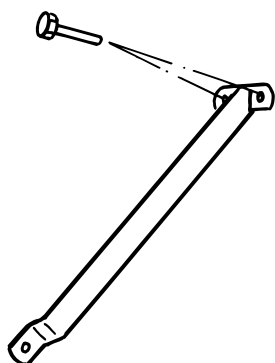
Utrymningsplattform i kombination med fasadstege (stege se sep. mont.anv.)



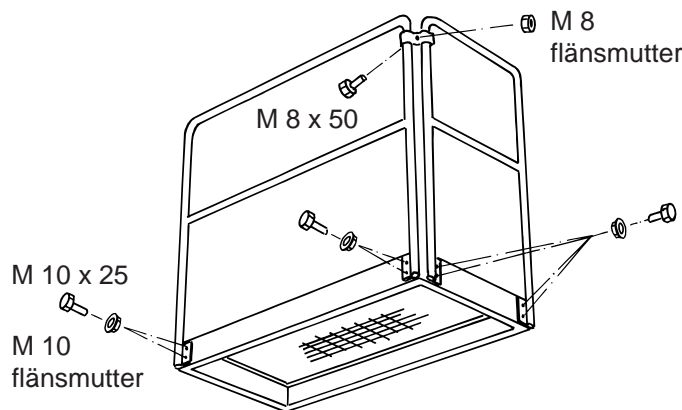
1. Montera konsolerna på väggen med genomgående bult eller expander. Bultdim. M 12.



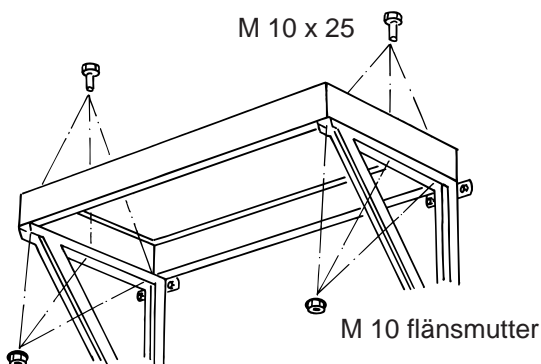
5. Gallerdurken fästs mot plattformens ram med J-krokar (4 st.).



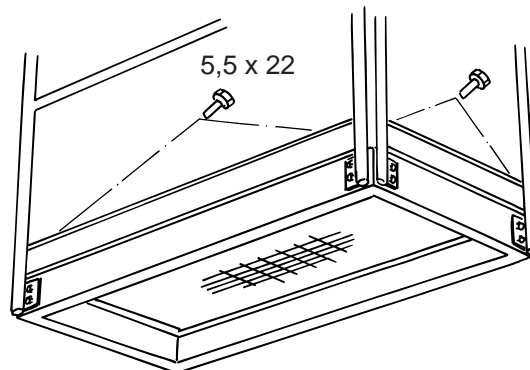
2. Plattformen kan också monteras med hängstag eller kombination hängstag/konsol.



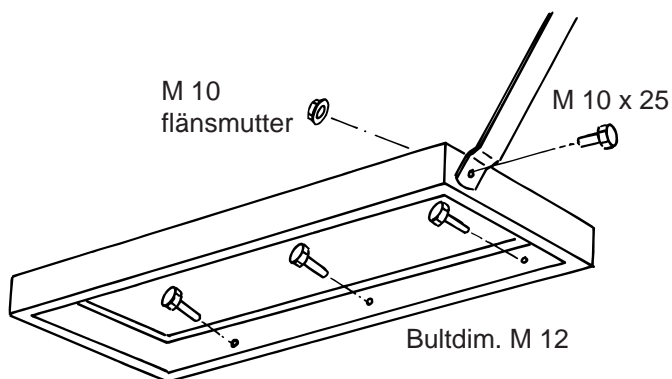
6. Räckets monteras. OBS! hörnkopplingen.



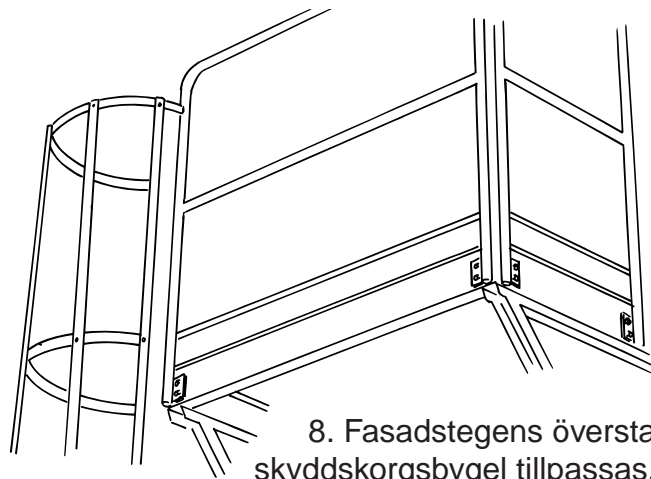
3. Montera plattformens ram mot konsolerna. Detta kan ev. göras senare (efter punkt 7).



7. Sparklist monteras med självborrande skruv. Sparklist används ej vid barnsäkert räcke.



4. Används hängstag fästs plattformens ram mot vägg med genomgående bult eller expander.



8. Fasadstegens översta skyddskorgsbygel tillpassas.